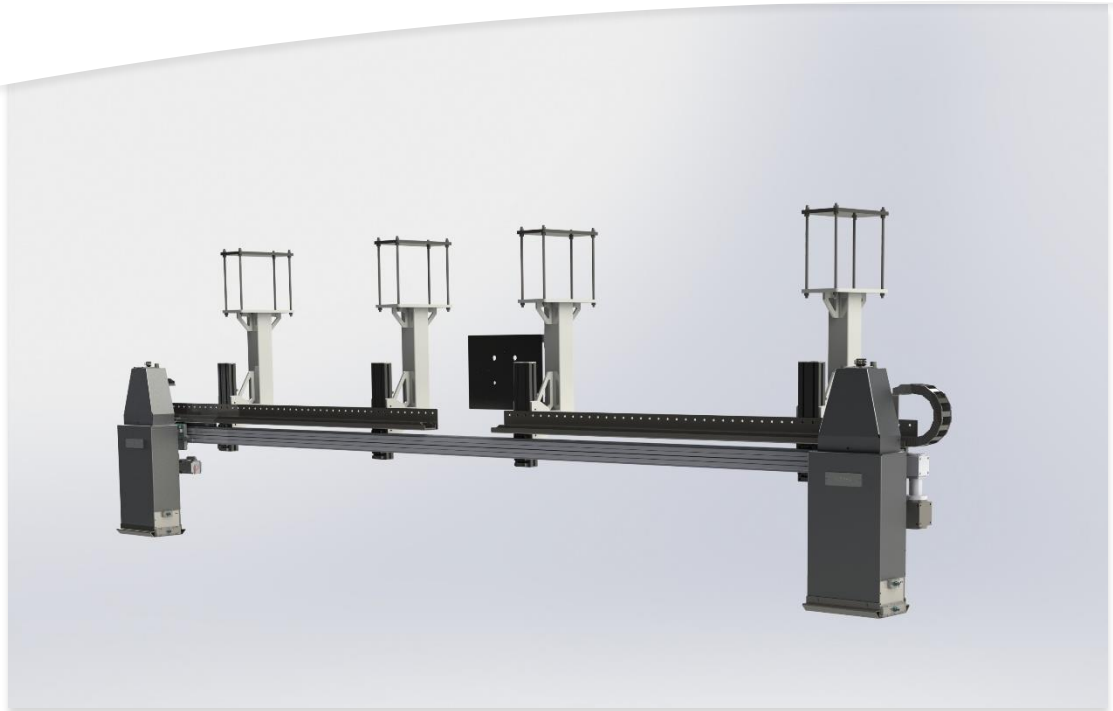


# Kamerastation

## DETAILS

- > Lesegeschwindigkeit  
max. 300m/min
- > Bis zu 4 Kameras pro  
Anlage
- > Integrierte RGB-  
Beleuchtung
- > Flexible Anbindung des  
Achssystems
- > Kamerasichtfeld 180 x  
200 mm
- > Spezielle BV-  
Algorithmen
- > OCR Bildererkennung

## Einlesen der beschrifteten Platinen auf dem Transportband



### Bis zu 100% Bilderkennungsrate

Nachdem die beschrifteten Produkte inzwischen bereits einige Bearbeitungsstationen im Presswerk durchlaufen und somit weitere Daten generiert haben, werden an der Kamerastation FoL aus dem Baukasten evoTrQ die Platinen-Nummern eingelesen und die Bauteile identifiziert. Mit einer Bilderkennungsrate von bis zu 100% wird der vorher aufgebrachte Code auf den produzierten Bauteilen erfasst und mit den entsprechenden Produktionsdaten verknüpft. Alle Fertigungs- und Prüfdaten, wie z. B. Rissprüfung oder Werkzeugdaten sind somit jedem einzelnen Bauteil eindeutig zugeordnet. Zu Qualitätszwecken ist somit eine zuverlässige Zuordnung – auch bei der Weiterverarbeitung – möglich und sorgt somit für eine enorme Reduzierung der Rückruf- und Ausfallquoten sowie einer Steigerung der Qualitätsparameter.

Weitere Informationen finden Sie unter: [www-evopro-ag.de](http://www-evopro-ag.de)

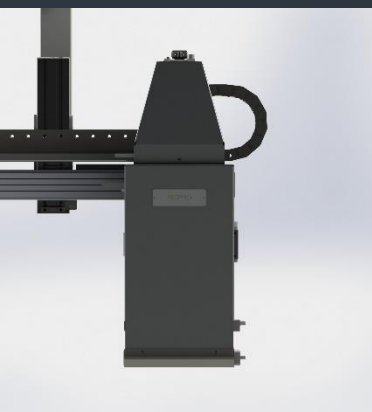
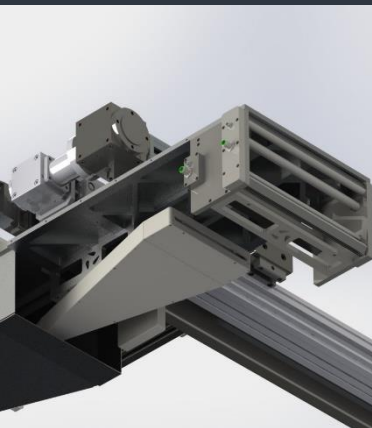
evopro systems engineering AG | Im Gewerbepark A52 | D 93059 Regensburg

Tel.: +49 941 899 645-0

info@evopro-ag.de



# Kamerastation



## Produktmerkmale

### Prozessparameter:

<b>Förderbandgeschwindigkeit:</b>	max. 300 m/min
<b>Produktdurchsatz:</b>	30 Teile/min bei 2 Kameras
<b>Lesbare Oberflächen:</b>	Stahl blank, Stahl verzinkt, Aluminium
<b>Verfahrgeschwindigkeit/Achse:</b>	100 mm/s

### Abmessungen in mm (LxBxH):

<b>Achssystem:</b>	5.100 x 850 x 850 mm
<b>Schaltschrank:</b>	600 x 600 x 2.000 mm

### Gewicht:

<b>Achssystem mit Kamerakästen:</b>	180 kg
<b>Schaltschrank:</b>	160 kg

### Elektrische Versorgung:

<b>Nennstrom:</b>	16 A
<b>Nennspannung:</b>	400 V AC
<b>Frequenz:</b>	50 Hz
<b>Steuerspannung:</b>	24 V DC
<b>Leistungsaufnahme:</b>	2,1 kW

### Schnittstellen:

<b>Anlagenkommunikation:</b>	Profinet-Schnittstelle (o.ä.)
<b>Sicherheitskontakte:</b>	2 potenzialfreie Kontakte für Schutztürkreis der Anlage und/oder 2 potenzialfreie Kontakte für integrierten NOT-HALT-Kreis

### Kamera:

<b>Typ:</b>	Hochleistungs- Farbzeilenkamera
<b>Kameraauflösung (Bildgröße):</b>	4096 x 4096 dpi
<b>Kamerasichtfeld:</b>	180 x 200 mm
<b>Kamerabestückung/Anlage:</b>	2 Stück (Standard) 4 Stück (2x oben, 2x unten)

Weitere Informationen finden Sie unter: [www-evopro-ag.de](http://www-evopro-ag.de)

evopro systems engineering AG | Im Gewerbepark A52 | D 93059 Regensburg

Tel.: +49 941 899 645-0

info@evopro-ag.de

